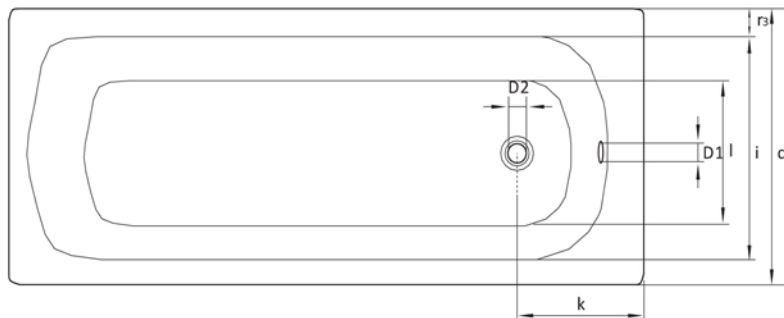
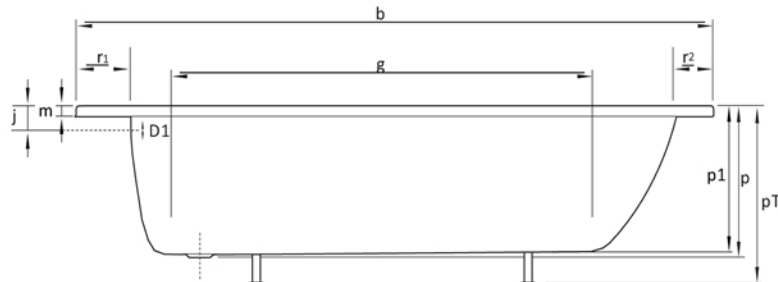


Serie "Xantus" - 170 x 70 cm. / Modèle "Xantus" - cm. 170 x 70

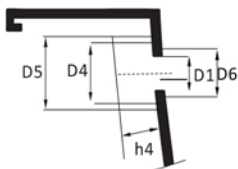
- Vista zenitale
- Vue zénithale



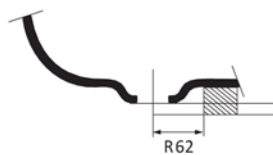
- Vista frontale lato lungo
- Vue frontale côté long



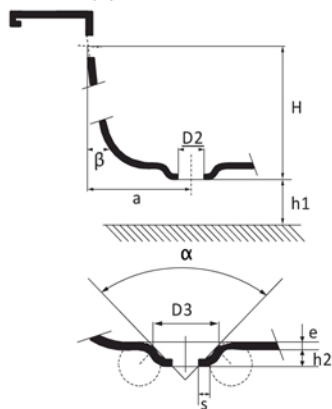
- Particolare troppopieno
- Détail trop plein



- Particolare scarico
- Détail écoulement



- Particolare troppopieno e scarico
- Détail trop plein et écoulement



Modello - Misure (espresse in mm) / Modèle - Mesures (en mm)		1700 x 700
Distanza orizzontale tra l'asse dello scarico e l'asse del troppopieno <i>Distance horizontale entre l'axe du trou de bonde et l'axe du trou de trop plein</i>	a	280
Angolo del cono di contatto / Angle du cone de contact	alfa	100°
Pendenza della vasca misurata al livello e sulla superficie d'appoggio D4 <i>Pente de la baignoire au niveau et sur la surface d'appui D4</i>	beta	12°
Lunghezza esterna / Longueur extérieure	b	1700
Lunghezza esterna / Longueur extérieure	c	700
Diametro foro di troppopieno / Diamètre du trou de plein	D1	51
Diametro foro di scarico / Diamètre du trou de bonde	D2	54
Diametro di contatto della dima di controllo / Diamètre de contact du gabarit de vérification	D3	70
Diametro della superficie piana d'appoggio per la guarnizione <i>Diamètre de la surface plate d'appui pour le joint</i>	D4	81
Diametro del volume libero intorno al troppopieno / Diamètre du volume disponible autour du trou de trop plein	D5	91
Diametro della superficie piana destinata a ricevere la guarnizione di tenuta nella parte interna della vasca <i>Diamètre de la surface plane destinée à recevoir le joint d'étanchéité à l'intérieur de la baignoire</i>	D6	66
Altezza tra il diametro di contatto della dima di controllo e la superficie della vasca <i>Hauteur entre le diamètre de contact du gabarit de vérification et la surface de la baignoire</i>	e	2
Lunghezza interna (in basso) / Longueur intérieure (en bas)	g	1160
Distanza verticale tra l'asse del troppopieno e il lato inferiore dello scarico <i>Distance verticale entre l'axe du trou de trop plein et le côté inférieur du trou de bonde</i>	H	330
Altezza tra il pavimento ed il lato inferiore dello scarico <i>Hauteur entre le sol et le côté inférieur du trou de bonde</i>	h1	130/210
Altezza del serraggio degli scarichi / Hauteur du serrage des trous de bonde	h2	6
Altezza del volume libero intorno al troppopieno destinato all'installazione di quest'ultimo <i>Hauteur du volume disponible autour du trop plein réservé à l'installation de ce dernier</i>	h4	90
Larghezza interna (in alto) / Largeur intérieure (en haut)	i	550
Larghezza interna (in basso) / Largeur intérieure (en bas)	l	380
Altezza dal bordo / Hauteur du bord	m	30
Profondità / Profondeur	p/p1	390/367
Altezza con i piedini / Hauteur avec pieds	pT	540/620
Distanza fra spigolo superiore e centro foro troppopieno <i>Distance entre l'arête supérieure et le centre du trou de trop plein</i>	j	65
Distanza fra bordo vasca e centro foro di troppopieno / Distance entre le bord de la baignoire et le centre du trou de bonde	k	290
Larghezza bordo / Largeur des bords	r1/ r2/ r3	100/50/70
Spessore della materia al foro di scarico / Epaisseur de la matière autour du trou de bonde	s	5