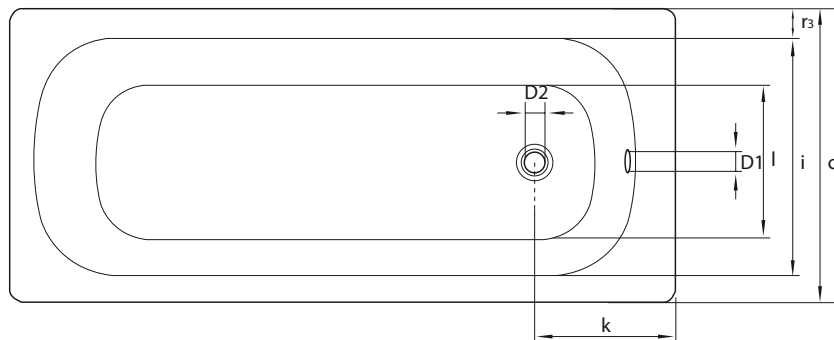
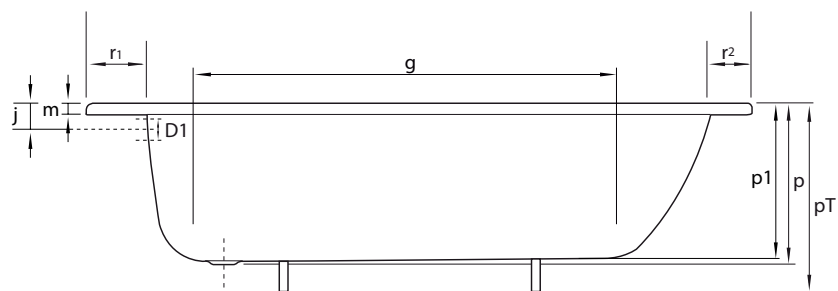


Serie "Cassia" - 160 x 70 cm. / Modèle "Cassia" - cm. 160 x 70

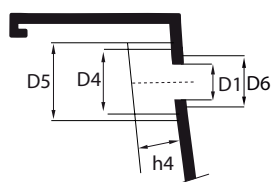
- Vista zenitale
- Vue zénithale



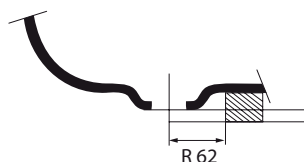
- Vista frontale lato lungo
- Vue frontale côté long



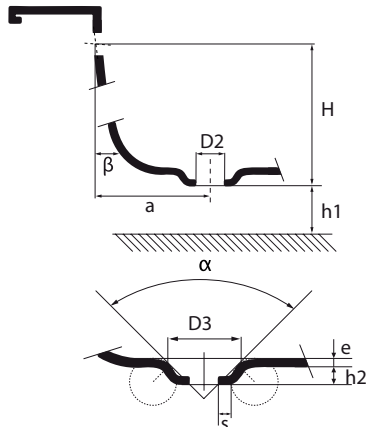
- Particolare troppopieno
- Détail trop plein



- Particolare scarico
- Détail écoulement



- Particolare troppopieno e scarico
- Détail trop plein et écoulement



Modello - Misure (espresse in mm) / Modèle - Mesures (en mm)	1600 x 700	
Distanza orizzontale tra l'asse dello scarico e l'asse del troppopieno Distance horizontale entre l'axe du trou de bonde et l'axe du trou de trop plein	a	280
Angolo del cono di contatto / Angle du cône de contact	alfa	100°
Pendenza della vasca misurata al livello e sulla superficie d'appoggio D4 Pente de la baignoire au niveau et sur la surface d'appui D4	beta	12°
Lunghezza esterna / Longueur extérieure	b	1600
Lunghezza interna / Longueur intérieure	c	700
Diametro foro di troppopieno / Diamètre du trou de plein	D1	51
Diametro foro di scarico / Diamètre du trou de bonde	D2	54
Diametro di contatto della dima di controllo / Diamètre de contact du gabarit de vérification	D3	70
Diametro della superficie piana d'appoggio per la guarnizione Diamètre de la surface plane d'appui pour le joint	D4	81
Diametro del volume libero intorno al troppopieno / Diamètre du volume disponible autour du trou de trop plein	D5	91
Diametro della superficie piana destinata a ricevere la guarnizione di tenuta nella parte interna della vasca Diamètre de la surface plane destinée à recevoir le joint d'étanchéité à l'intérieur de la baignoire	D6	66
Altezza tra il diametro di contatto della dima di controllo e la superficie della vasca Hauteur entre le diamètre de contact du gabarit de vérification et la surface de la baignoire	e	2
Lunghezza interna (in basso) / Longueur intérieure (en bas)	g	1060
Distanza verticale tra l'asse del troppopieno e il lato inferiore dello scarico Distance verticale entre l'axe du trou de trop plein et le côté inférieur du trou de bonde	H	330
Altezza tra il pavimento ed il lato inferiore dello scarico Hauteur entre le sol et le côté inférieur du trou de bonde	h1	130/210
Altezza del serraggio degli scarichi / Hauteur du serrage des trous de bonde	h2	6
Altezza del volume libero intorno al troppopieno destinato all'installazione di quest'ultimo Hauteur du volume disponible autour du trop plein réservé à l'installation de ce dernier	h4	90
Larghezza interna (in alto) / Largeur intérieure (en haut)	i	550
Larghezza interna (in basso) / Largeur intérieure (en bas)	l	380
Altezza dal bordo / Hauteur du bord	m	30
Profondità / Profondeur	p/p1	390/367
Altezza con i piedini / Hauteur avec pieds	pT	540/620
Distanza fra spigolo superiore e centro foro troppopieno Distance entre l'arête supérieure et le centre du trou de trop plein	j	65
Distanza fra bordo vasca e centro foro di troppo pieno / Distance entre le bord de la baignoire et le centre du trou de bonde	k	290
Larghezza bordo / Largeur des bords	r1/ r2/ r3	100/50/70
Spessore della materia al foro di scarico / Epaisseur de la matière autour du trou de bonde	s	5